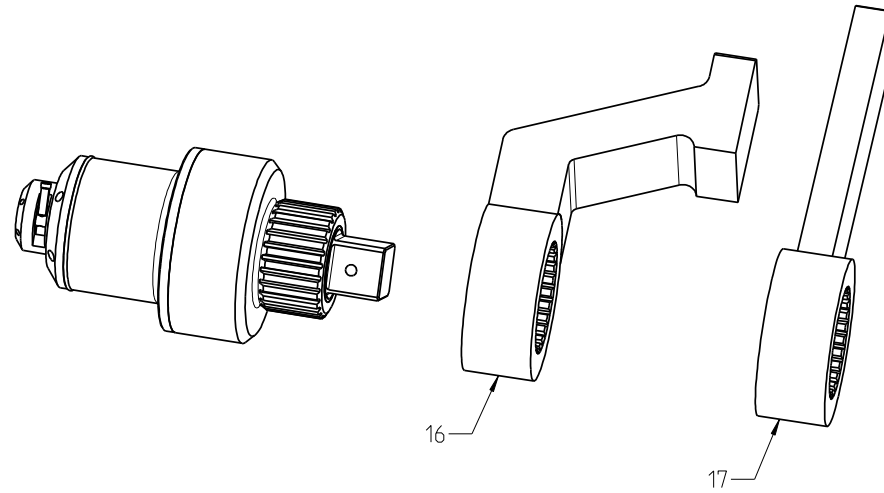
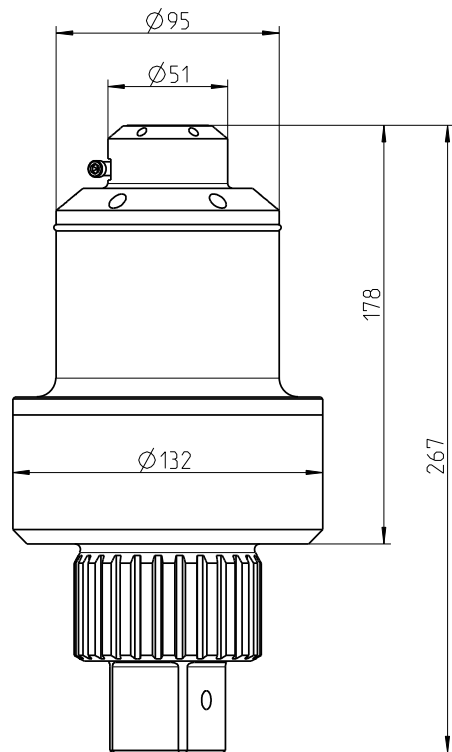



Drehmomentvervielfaltiger BOLTMAX g-power Mx80

Lieferung:
 im Koffer mit Schrägabstützung (Id.Nr.35083 -Teil16)
 auf Wunsch mit Geradabstützung (Id.Nr.35084 -Teil17)



Eingang: Innenvierkant DIN 3120-C20 (3/4")
 Ausgang: Außenvierkant DIN 3121-F40 (1.1/2")
 max. Ausgangsdrehmoment: 8000 Nm
 3-stufiges Getriebe mit Sollbruchstelle

Diese Zeichnung ist unser Eigentum. Sie darf weder vervielfältigt noch Dritten zugänglich gemacht werden und sie darf durch den Empfänger oder Dritte auch nicht in anderer Weise unüberprüfbar verwendet werden.				Maßstab		Ident.-Nr. 31060	
				BOLTMAX g-power Mx80 Drehmomentvervielfaltiger -Abmaße-			
				2011 Datum Name Bearb. 07.07. Zimmermann Gepr. Norm Gewicht in kg		 CARL WALTER GmbH & Co. KG Schraubwerkzeug-Fabrik 42349 Wuppertal Hahnenberger Straße 82	
				Fertigungstoleranzen für nicht tolerierte Maße nach DIN ISO 2768 m		Blatt 2110/3.50.11-4.62 Bl.	
Zust. Änderung Datum Name				Erstellt in Pro/ENGINEER		Zeichnung nur im CAD-System ändern !	