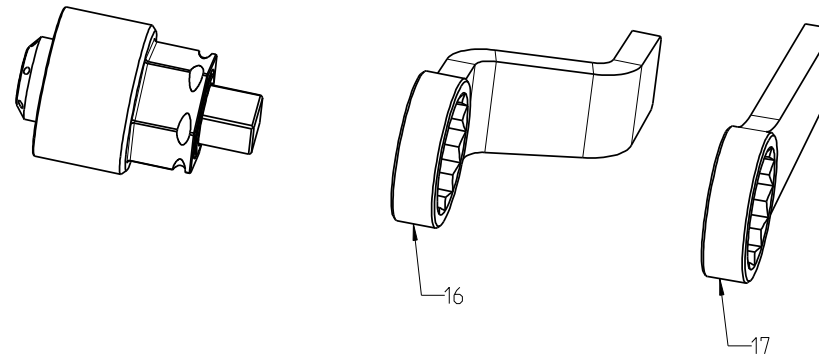
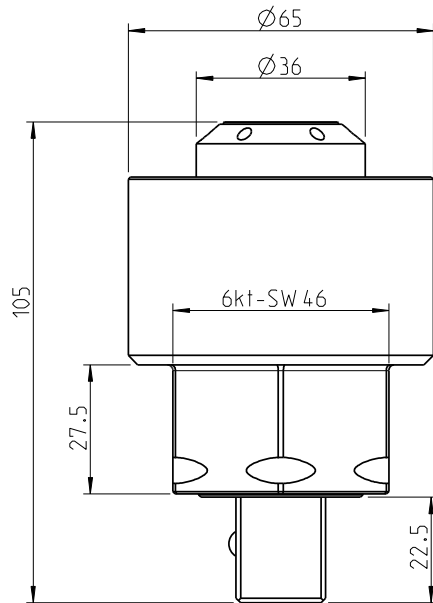



# Drehmomentvervielfaltiger BOLTMAX g-power Mx8

Lieferung:  
 im Koffer mit Schraegabstuetzung (Id.Nr.35003 -Teil16)  
 auf Wunsch mit Geradabstuetzung (Id.Nr.35004 -Teil17)



Eingang: Innenvierkant DIN 3120-C12,5 (1/2")  
 Ausgang: wechselbarer Außenvierkant DIN 3120-A20 (3/4")  
 max. Ausgangsdrehmoment: 800 Nm  
 1-stufiges Getriebe mit Sollbruchstelle

Diese Zeichnung ist unser Eigentum. Sie darf weder vervielfältigt noch Dritten zugänglich gemacht werden und sie darf durch den Empfänger oder Dritte auch nicht in anderer Weise unüblich verwendet werden.				Maßstab		Ident.-Nr. 31010	
				<b>BOLTMAX g-power Mx8</b> Drehmomentvervielfältiger -Abmaße-			
		2010	Datum	Name		 CARL WALTER GmbH & Co. KG Schraubwerkzeug-Fabrik 42349 Wuppertal Hahnenberger Straße 82	
		Bearb.	22.04.	Zimmermann			
		Gepr.					
		Norm					
		Gewicht in kg					
		Fertigungstoleranzen für nicht tolerierte Maße nach DIN ISO 2768 m				Blatt	
						2110/3.50.09-4.12	
						Bl.	
Zust.	Änderung	Datum	Name	Erstellt in Pro/ENGINEER		Zeichnung nur im CAD-System ändern !	