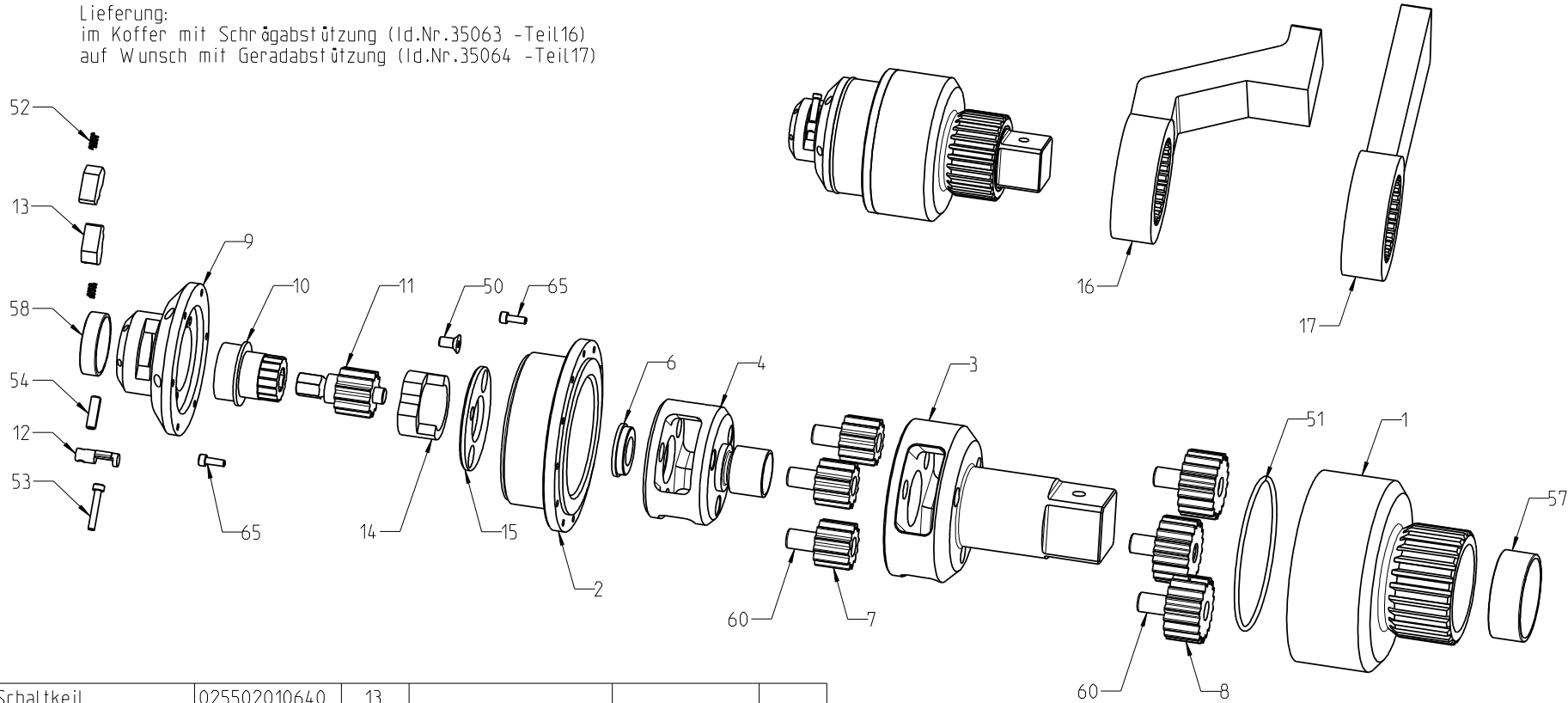



# Drehmomentvervielfaltiger BOLTMAX g-power Mx50

Lieferung:  
 im Koffer mit Schrägabstützung (Id.Nr.35063 -Teil16)  
 auf Wunsch mit Geradabstützung (Id.Nr.35064 -Teil17)



Schaltkeil	025502010640	13			
Schalthebel	025502008040	12	Deckelschraube	650009120413	65
Scherstift -5K	025510050011	11	Planetenachse -40lg	652163251240	60
Antriebskopf -3/4"	025510030010	10	Gleitlager 505520	659000505520	58
Deckel	025010028009	9	Gleitlager 353910	659000353910	57
Planetenrad -3K	025510050008	8	Spannhülse	652314810620	54
Planetenrad -2K	025510013007	7	Schalthebelschraube	650009120425	53
Lagerhülse	025510020006	6	Schaltkeilfeder	656000000625	52
Käfig mit SR -12	025510020004	4	Gummiring	654000007003	51
Käfig m.Vierk.-1.1/2"	025010058003	3	Senkschraube	650079910612	50
Zwischengehäuse	025010058002	2	Führungsscheibe	025502066640	15
Gehäuse	025010058001	1	Distanzscheibe	025502065640	14
<b>Artikel</b>	<b>Ident-Nr.</b>	<b>Teil-Nr.</b>	<b>Artikel</b>	<b>Ident-Nr.</b>	<b>Teil-Nr.</b>

Diese Zeichnung ist unser Eigentum. Sie darf weder vervielfältigt noch Dritten zugänglich gemacht werden und sie darf durch den Empfänger oder Dritte auch nicht in anderer Weise mißbräuchlich verwendet werden.			Maßstab		Ident-Nr.	
			BOLTMAX g-power Mx50 Drehmomentvervielfaltiger -nur Gerät-		 CARL WALTER GmbH & Co. KG Schraubwerkzeug-Fabrik 42349 Wuppertal Hahnenberger Straße 82	
2010 Datum Name			Gepr. 04.04. Zimmermann		Blatt	
Fertigungstoleranzen für nicht tolerierte Maße nach DIN ISO 2768 m			Gewicht in kg		2110/3.50.10-4.50	
Zus. Änderung Datum Name			Erstellt in Pro/ENGINEER		Blatt Bl.	
Zeichnung nur im CAD-System ändern !						