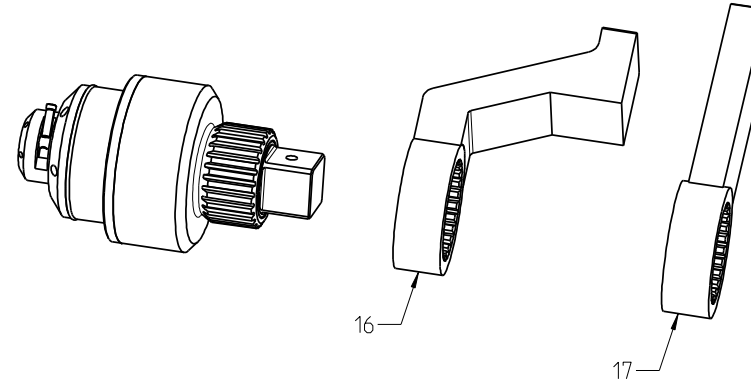
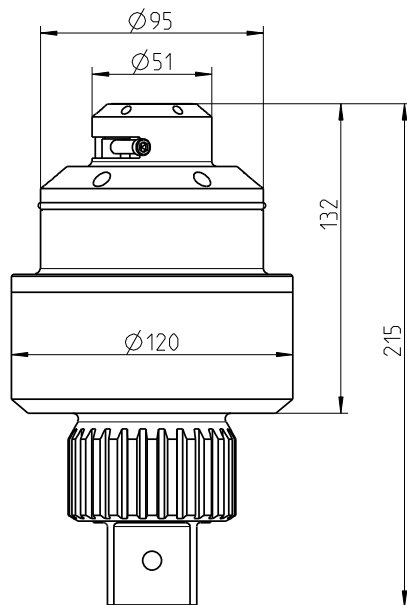



# Drehmomentvervielfaltiger BOLTMAX g-power Mx50

Lieferung:  
 im Koffer mit Schrägabstützung (Id.Nr.35063 -Teil16)  
 auf Wunsch mit Geradabstützung (Id.Nr.35064 -Teil17)



Eingang: Innenvierkant DIN 3120-C20 (3/4")  
 Ausgang: Außenvierkant DIN 3121-F40 (1.1/2")  
 max. Ausgangsdrehmoment: 5000 Nm  
 2-stufiges Getriebe mit Sollbruchstelle

Diese Zeichnung ist unser Eigentum. Sie darf weder vervielfältigt noch Dritten zugänglich gemacht werden und sie darf durch den Empfänger oder Dritte auch nicht in anderer Weise mißbräuchlich verwendet werden.				Maßstab		Ident.-Nr. 31050	
				<b>BOLTMAX g-power Mx50</b> Drehmomentvervielfaltiger -Abmaße-			
				2010 Datum Name		 CARL WALTER GmbH & Co. KG Schraubwerkzeug-Fabrik 42349 Wuppertal Hahnenberger Straße 82	
				Bearb. 04.04. Zimmermann			
				Gepr.			
				Norm			
				Gewicht in kg			
				Fertigungstoleranzen für nicht tolerierte Maße nach DIN ISO 2768 m		Blatt	
						2110/3.50.10-4.52	
						Bl.	
Zust.	Änderung	Datum	Name	Erstellt in Pro/ENGINEER		Zeichnung nur im CAD-System ändern !	