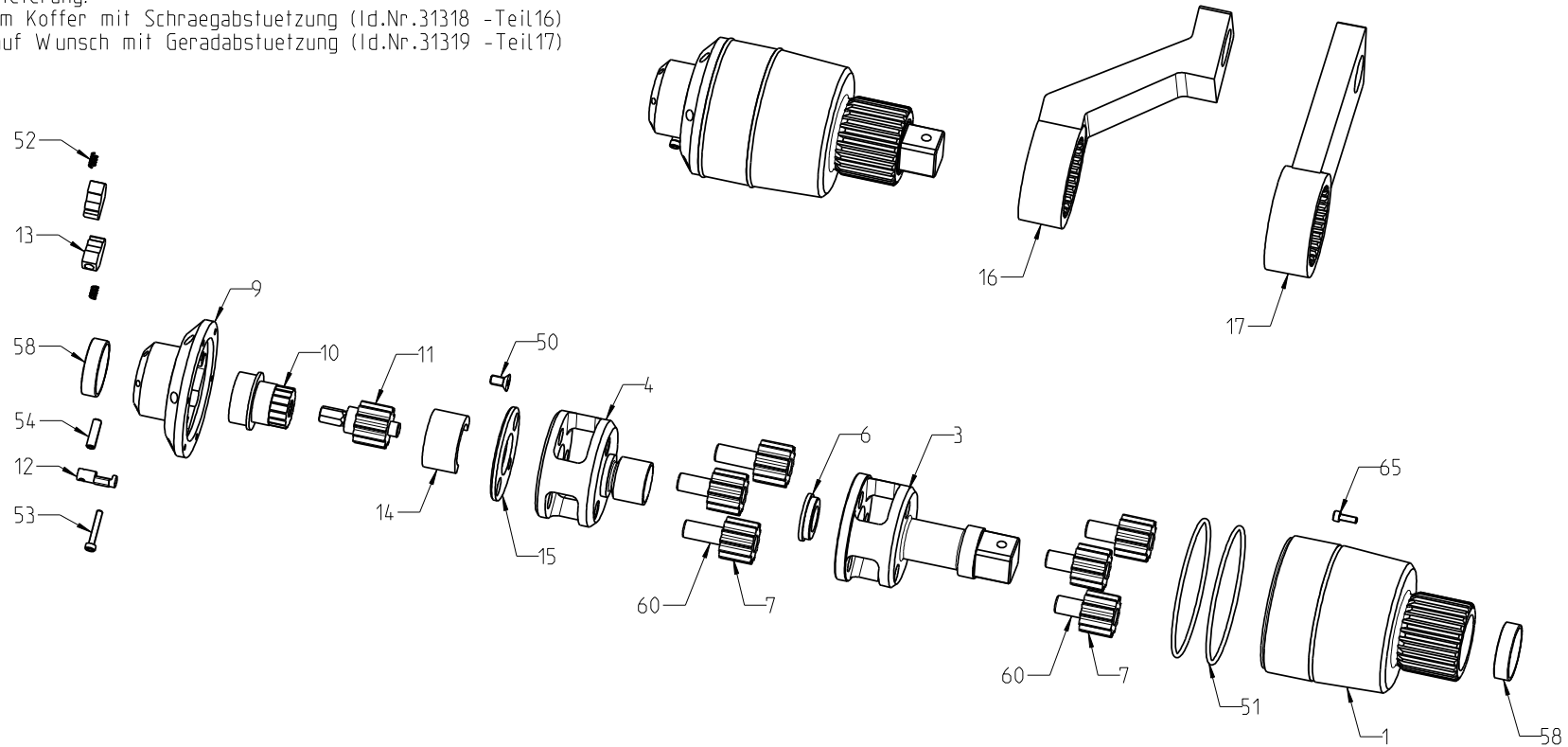


Drehmomentvervielfaltiger BOLTMAX g-power Mx28

Lieferung:
 im Koffer mit Schrägabstuetzung (Id.Nr.31318 -Teil16)
 auf Wunsch mit Geradabstuetzung (Id.Nr.31319 -Teil17)



Schaltheil	025502010640	13	Deckelschraube	650009120413	65
Schalthebel	025502008040	12	Planetenachse -40g	652163251240	60
Scherstift -9K	025010028011	11	Gleitlager 353910	659000353910	58
Antriebskopf -1/2"	025510020010	10	Spannhülse	652314810620	54
Deckel	025010028009	9	Schalthebelschraube	650009120425	53
Planetenrad -2K	025510013007	7	Schaltheilfeder	656000000625	52
Lagerhülse	025510020006	6	Gummiring	654000007003	51
Käfig mit SR-12	025510020004	4	Senkschraube	650079910612	50
Käfig m.Vierkant -1"	025010018003	3	Führungsscheibe	025502066640	15
Gehäuse	025010028001	1	Distanzscheibe	025502065640	14
Artikel	Ident-Nr	Teil-Nr.	Artikel	Ident-Nr	Teil-Nr.

Diese Zeichnung ist unser Eigentum. Sie darf weder vervielfältigt noch Dritten zugänglich gemacht werden und sie darf durch den Empfänger oder Dritte auch nicht in anderer Weise mißbräuchlich verwendet werden.				Moßstab		Ident-Nr.	
				09		Datum	
				02.02.		Zimmermann	
				Gepr.			
				Norm			
				Gewicht in kg			
				Fertigungstoleranzen für nicht tolerierte Maße nach DIN ISO 2768 m			
				Erstellt in Pro/ENGINEER			

Moßstab		Ident-Nr.	
BOLTMAX g-power Mx28 Drehmomentvervielfaltiger -nur Gerät-			
WALTER WERKZEUGE		CARL WALTER GmbH & Co. KG Schraubwerkzeug-Fabrik 42349 Wuppertal Hahnenberger Straße 82	
2110/3.50.09-4.30			Blatt
Zeichnung nur im CAD-System ändern!			Bl.