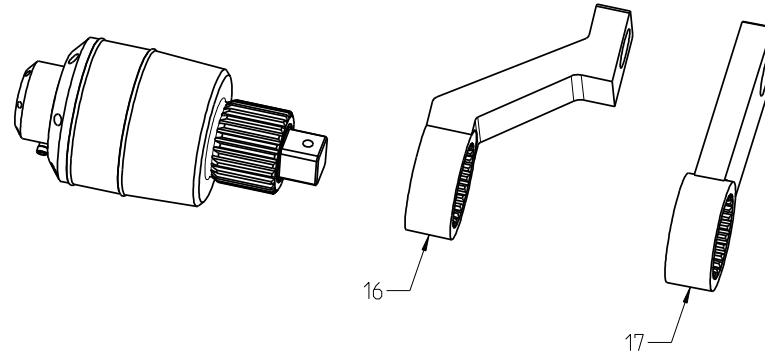
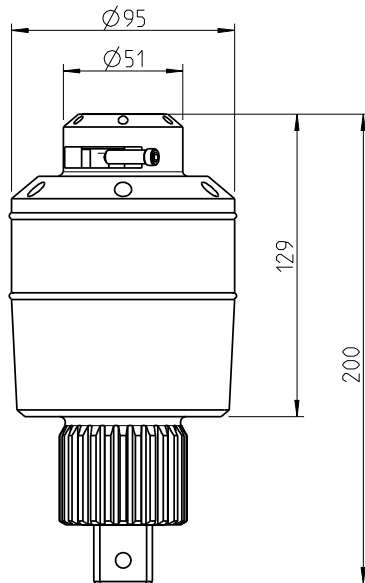


## Drehmomentvervielfaltiger BOLTMAX g-power Mx28

Lieferung:  
 im Koffer mit Schraegabstuetzung (Id.Nr.31318 -Teil16)  
 auf Wunsch mit Geradabstuetzung (Id.Nr.31319 -Teil17)



Eingang: Innenvierkant DIN 3120-C12,5 (1/2")  
 Ausgang: Außenvierkant DIN 3121-F25 (1")  
 max. Ausgangsdrehmoment: 2800 Nm  
 2-stufiges Getriebe mit Sollbruchstelle

Diese Zeichnung ist unser Eigentum. Sie darf weder vervielfältigt noch Dritten zugänglich gemacht werden und sie darf durch den Empfänger oder Dritte auch nicht in anderer Weise mißbräuchlich verwendet werden.				Maßstab		Ident.-Nr. 31030	
				BOLTMAX g-power Mx28 Drehmomentvervielfältiger -Abmaße-			
		09	Datum	Name		2110/3.50.09-4.32	
		Bearb.	02.02.	Zimmermann			
		Gepr.					
		Norm					
		Gewicht in kg				Blatt	
				Fertigungstoleranzen für nicht tolerierte Maße nach DIN ISO 2768 m		Bl.	
Zust.	Änderung	Datum	Name	Erstellt in Pro/ENGINEER		Zeichnung nur im CAD-System ändern !	