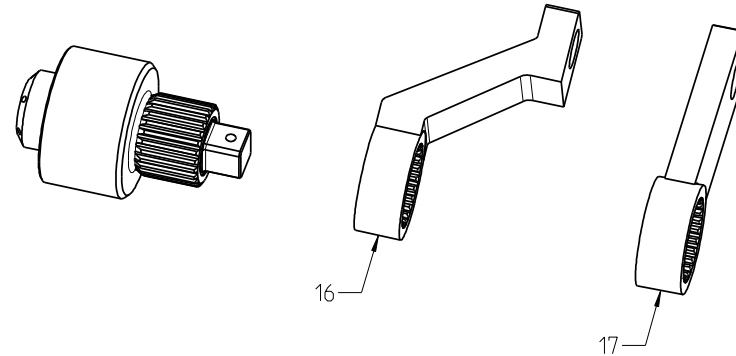
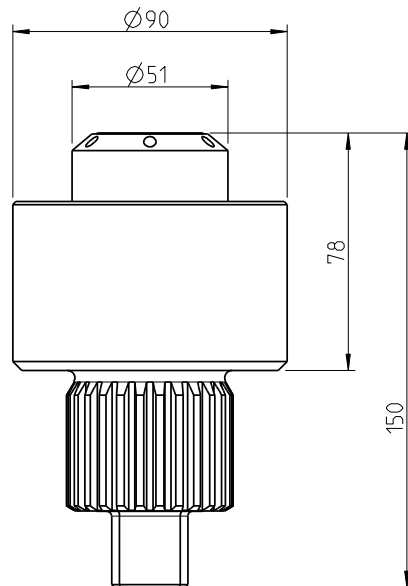



Drehmomentvervielfaltiger BOLTMAX g-power Mx18

Lieferung:
 im Koffer mit Schrägabstuetzung (Id.Nr.36343 -Teil16)
 auf Wunsch mit Geradabstuetzung (Id.Nr.36342 -Teil17)



Eingang: Innenvierkant DIN 3120-C20 (3/4")
 Ausgang: Außenvierkant DIN 3121-F25 (1")
 max. Ausgangsdrehmoment: 1800 Nm
 1-stufiges Getriebe mit Sollbruchstelle

| | | | | | | | | |
|---|----------|--------|--|---|--|--|-------------------|--|
| Diese Zeichnung ist unser Eigentum. Sie darf weder vervielfältigt noch Dritten zugänglich gemacht werden und sie darf durch den Empfänger oder Dritte auch nicht in anderer Weise unüblich verbreitet werden. | | | | Maßstab | | Ident.-Nr. 31020 | | |
| | | | | BOLTMAX g-power Mx18 Drehmomentvervielfaltiger -Abmasse- | | | | |
| | | 09 | Datum | Name | |  CARL WALTER GmbH & Co. KG Schraubwerkzeug-Fabrik 42349 Wuppertal Hahnenberger Straße 82 | | |
| | | Bearb. | 02.02. | Zimmermann | | | | |
| | | Gepr. | | | | | | |
| | | Norm | | | | | | |
| | | | Gewicht in kg | | | | | |
| | | | Fertigungstoleranzen für nicht tolerierte Maße nach DIN ISO 2768 m | | | | Blatt | |
| | | | | | | | 2110/3.50.09-4.22 | |
| | | | | | | | Bl. | |
| Zust. | Änderung | Datum | Name | Erstellt in Pro/ENGINEER | | Zeichnung nur im CAD-System ändern ! | | |