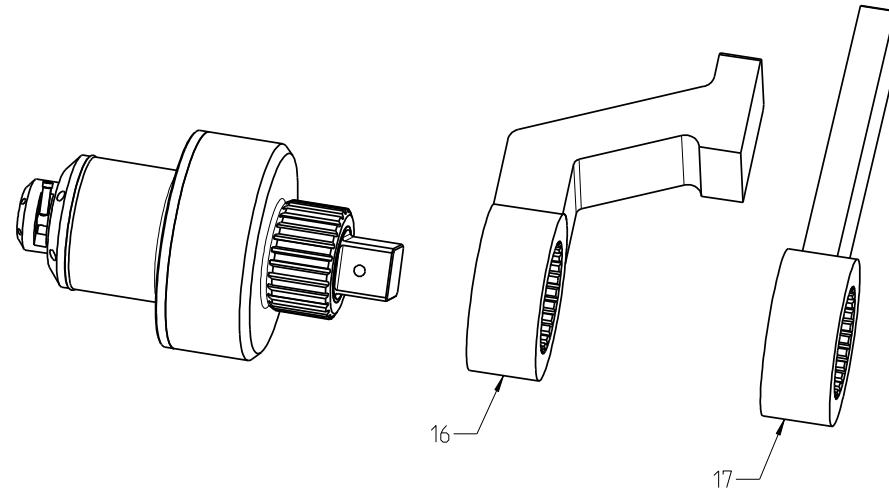
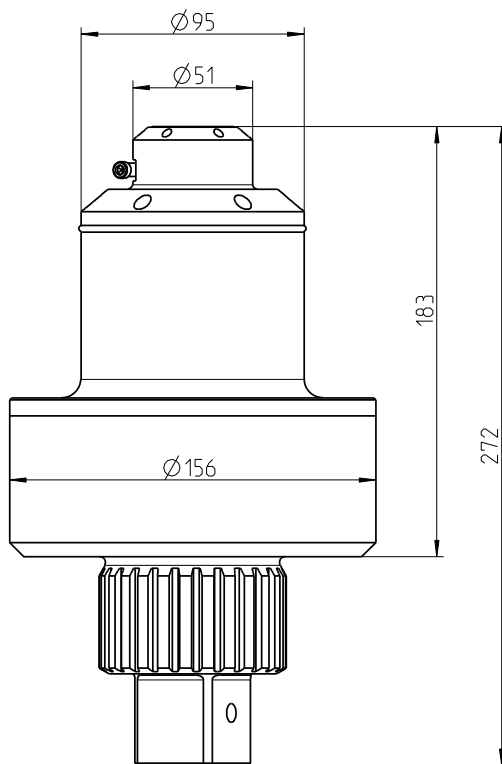



## Drehmomentvervielfaltiger BOLTMAX g-power Mx120

Lieferung:  
im Koffer mit Schrägabstützung (Id.Nr.35083 -Teil16)  
auf Wunsch mit Geradabstützung (Id.Nr.35084 -Teil17)



Eingang: Innenvierkant DIN 3120-C20 (3/4")  
Ausgang: Außenvierkant DIN 3121-F40 (1.1/2")  
max. Ausgangsdrehmoment: 12000 Nm  
3-stufiges Getriebe mit Sollbruchstelle

Diese Zeichnung ist unser Eigentum. Sie darf weder vervielfältigt noch Dritten zugänglich gemacht werden und sie darf durch den Empfänger oder Dritte auch nicht in anderer Weise unüblich verwendet werden.				Maßstab		Ident.-Nr. 31070	
				<b>BOLTMAX g-power Mx120</b> Drehmomentvervielfaltiger -Abmaße-			
				2011 Datum Name Bearb. 10.10. Zimmermann Gepr. Norm Gewicht in kg		 CARL WALTER GmbH & Co. KG Schraubwerkzeug-Fabrik 42349 Wuppertal Hahnenberger Straße 82	
				Fertigungstoleranzen für nicht tolerierte Maße nach DIN ISO 2768 m		Blatt 2110/3.50.11-4.72 Bl.	
Zust.	Änderung	Datum	Name	Erstellt in Pro/ENGINEER			
<b>Zeichnung nur im CAD-System ändern !</b>							