

# "FULCRO"

POMPE A MANO  
CON INVERTITORE DI FLUSSO  
HAND PUMPS  
WITH DIRECTIONAL CONTROL VALVE

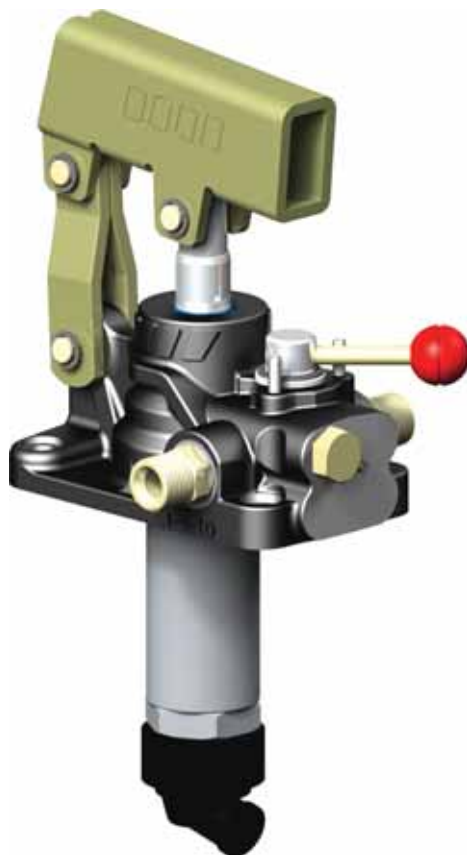
CODICE FAMIGLIA  
FAMILY CODE

106

SERIE  
SERIES

**PMI**  
**12-25-45**

Codice foglio: 997-106-00710 Rev: AB



Pompe a mano con azionamento a doppio effetto per impianti a doppio effetto, direttamente flangiabili su serbatoio e con invertitore di flusso incorporato. Sono disponibili in tre diverse cilindrate per consentire le più svariate applicazioni e per limitare lo sforzo sulla leva in ogni situazione. Hanno il corpo in ghisa sferoidale con trattamento in cataforesi anticorrosione e lo stelo nichelato.

Double acting hand pumps suitable to operate double acting applications. They can be fitted also onto tank and are equipped with built-in directional control valve. These hand pumps can have 3 different sizes to perform various applications and to achieve smoother loads on the lever. They are available with nodular cast-iron body with cathaphoresis anti-corrosion treatment and nickel-plated spool.

Codice fascicolo: 997-400-10610 Rev: AA

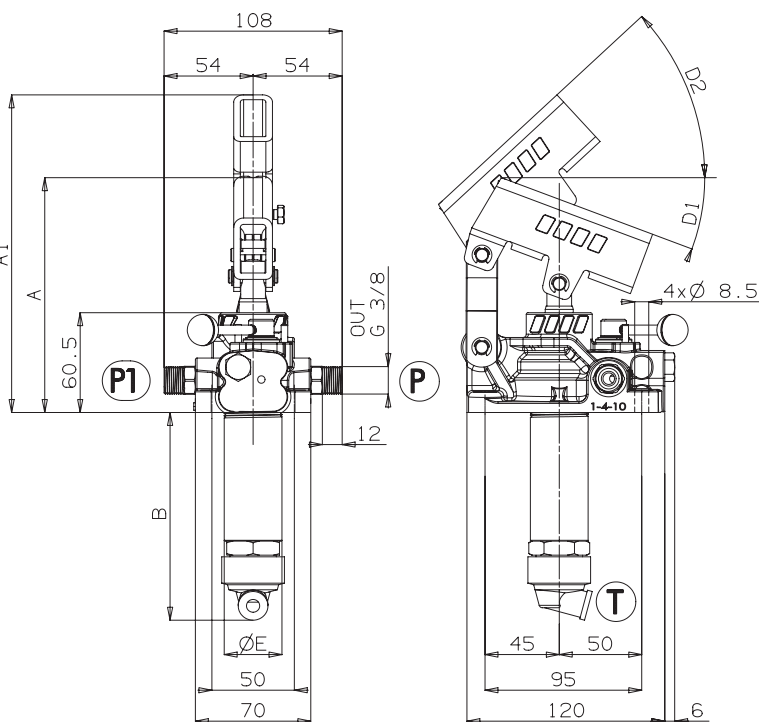
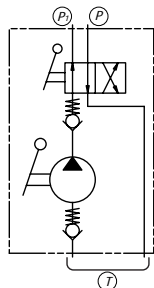
Data: Mercoledì 15 dicembre 2004

		Codice di ordinazione (senza leva) Order code (without lever)		
		FULCRO 12	FULCRO 25	FULCRO 45
Senza Serbatoio Without Tank		106-017-00015	106-007-00017	106-007-00026
	Con serbatoi With Tank			
Litri / Litres	1	106-016-00016	106-005-00019	106-006-00063
	2	106-016-00025	106-005-00028	106-006-00054
	3	106-016-00034	106-005-00037	106-006-00018
	5	106-016-00043	106-005-00046	106-006-00027
	7	106-016-00052	106-005-00055	106-006-00036
	10	106-016-00061	106-005-00064	106-006-00045

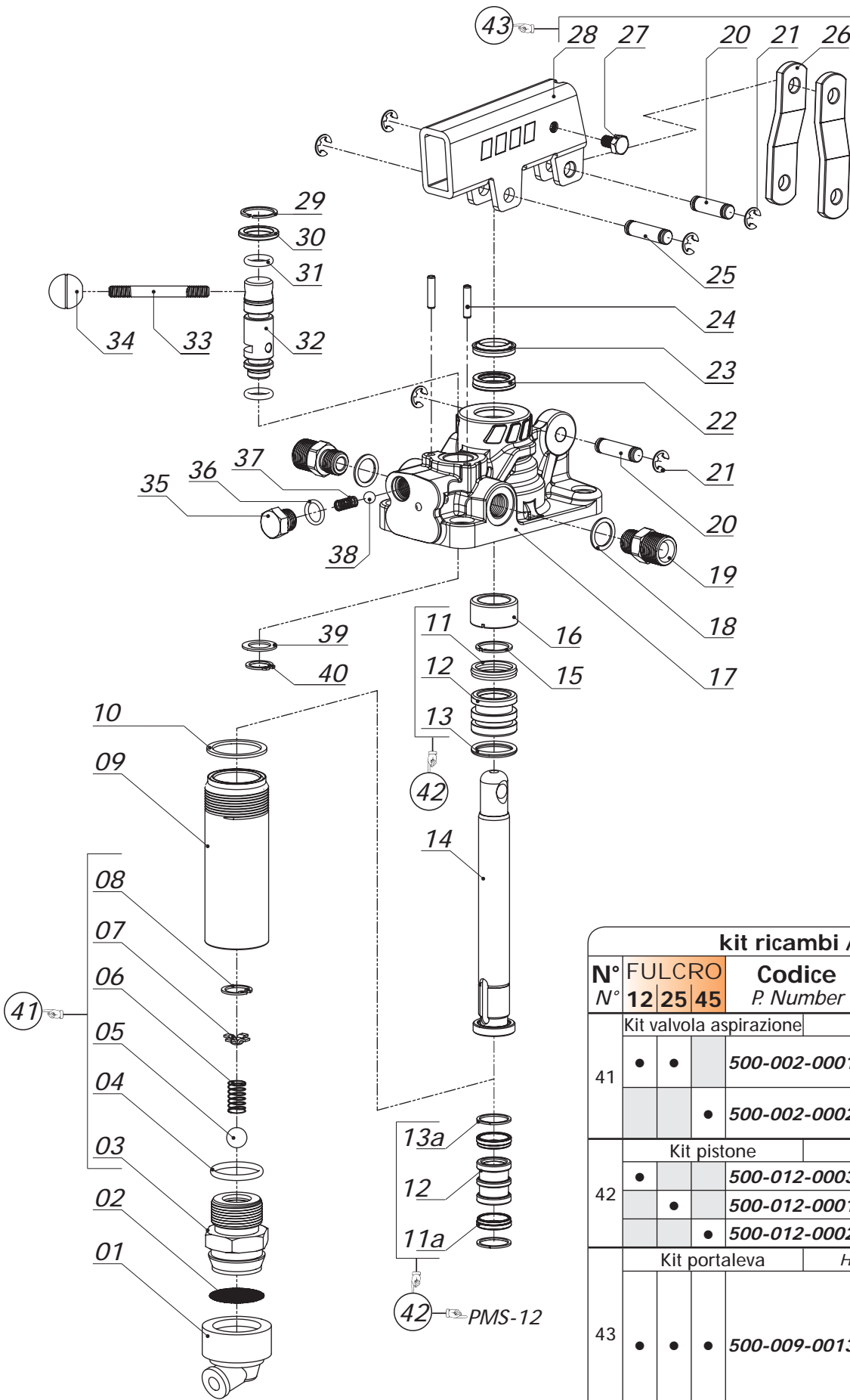
## Ingombro Overall Dimension




	A	A1	B	C	D1	D2	E
	mm	mm	mm	mm	°	°	mm
FULCRO 12	143	187	120	2,8	18,5	45	35
FULCRO 25	142	193	127	3,7	20	45	35
FULCRO 45	141	193	138	3,7	20	45	42

## Schema Idraulico Hydraulic layout



pag.9



kit ricambi / kit's			
N°	FULCRO	Codice	Gruppo
N°	12 25 45	P. Number	Assembly
41		Kit valvola aspirazione	Suction valve kit
	• •	500-002-00016	
		• 500-002-00025	
42		Kit pistone	Piston assembly
	•	500-012-00032	
	•	500-012-00014	
	•	500-012-00023	
43		Kit portaleva	Hand lever holder kit
	• • •	500-009-00135	

N° N°	FULCRO			Codice P. Number	Descrizione Description	Quantità Quantity
	12	25	45			
1	•	•	•	506-000-00392	Guarnizione portafiltro <i>Suction cap</i>	1
2	•	•	•	550-001-00012	Filtro acciaio rotondo <i>Steel strainer</i>	1
3	•	•	•	540-005-00019	Corpo valvola di aspirazione <i>Suction valve casing</i>	1
			•	540-005-00037		
4	•	•	•	506-002-00201	Guarnizione OR <i>O-ring</i>	1
			•	506-003-00095		
5	•	•	•	510-009-00116	Sfera tenuta <i>Ball</i>	1
6	•	•	•	512-005-00689	Molla valvola di aspirazione <i>Spring for suction valve</i>	1
7	•	•	•	550-001-00101	Guidamolla <i>Spring-guide</i>	1
8	•	•	•	501-001-00113	Anello elastico <i>Circlip</i>	1
9	•	•	•	537-002-00037	Cilindro acciaio <i>Steel stem</i>	1
			•	537-002-00019		
			•	537-002-00028		
10	•	•	•	116-009-01255	Rondella tenuta cilindro <i>Washer</i>	1
			•	116-009-01308		
11a	•	•	•	506-000-00516	Guarnizione speciale <i>Special gasket</i>	2
11	•	•	•	506-000-00258	Guarnizione speciale <i>Special gasket</i>	1
			•	506-000-00267		
12	•	•	•	532-002-00082	Pistone <i>Piston</i>	1
			•	532-002-00028		
			•	532-002-00037		
13a	•	•	•	550-004-00046	Anello antiestrusore <i>Locking ring</i>	2
13	•	•	•	506-002-00158	Guarnizione OR <i>O-ring</i>	1
			•	506-002-00229		
14	•	•	•	535-001-00121	Stelo <i>Piston rod</i>	1
			•	535-001-00069		
			•	535-001-00078		
15	•	•	•	501-011-00086	Anello elastico <i>Circlip</i>	1
			•	501-011-00111		
			•	501-011-00148		
16	•	•	•	530-005-00065	Distanziale <i>Spacer</i>	1
			•	530-005-00010		
17	•	•	•	530-005-00029	Corpo pompa a mano <i>Hand pump housing</i>	1
			•	517-001-00496		
			•	517-001-00512		
18	•	•	•	116-009-00158	Rondella utilizzi <i>Washer</i>	2
19	•	•	•	116-006-00259	Niplo utilizzi <i>Pressure nipple</i>	2
20	•	•	•	526-001-00095	Spinotto lunghezza 26mm <i>Gudgeon Pin 26mm</i>	2
21	•	•	•	501-015-00028	Anello elastico <i>Circlip</i>	6
22	•	•	•	506-000-01640	Guarnizione a labbro <i>Lip seal</i>	1
			•	506-000-01659		
			•	506-000-01668		
23	•	•	•	506-000-01613	Guarnizione raschiapolvere <i>Wiper seal</i>	1
			•	506-000-01622		
24	•	•	•	501-004-00058	Spina elastica <i>Spring pins</i>	2
25	•	•	•	526-001-00086	Spinotto <i>Gudgeon Pin</i>	1
26	•	•	•	538-001-00081	Biella <i>Brackets</i>	2
27	•	•	•	502-002-00012	Vite blocco leva <i>Locking lever screw</i>	1
28	•	•	•	539-001-00212	Portaleva <i>Lever holder</i>	1
29	•	•	•	501-011-00102	Anello elastico <i>Circlip</i>	1
30	•	•	•	506-000-00963	Guarnizione protezione stelo <i>Seal</i>	1
31	•	•	•	506-002-00041	Guarnizione OR <i>O-ring</i>	1
32	•	•	•	536-001-00030	Stelo invertitore <i>Diverter rod</i>	1
33	•	•	•	539-004-00031	Leva per invertitore <i>Directional control lever</i>	1
34	•	•	•	509-001-00073	Pomello rosso <i>Red knob</i>	1
35	•	•	•	540-003-00360	Tappo valvola di ritegno <i>Non-return valve cover</i>	1
36	•	•	•	506-019-10200	Guarnizione OR <i>O-ring</i>	1
37	•	•	•	512-005-00312	Molla valvola di ritegno <i>Non-return valve spring</i>	1
38	•	•	•	510-009-00054	Sfera tenuta di ritegno <i>Non-return ball</i>	3
39	•	•	•	530-001-00489	Distanziale <i>Spacer</i>	1
40	•	•	•	501-002-00103	Anello elastico <i>Circlip</i>	1

Codice foglio: 997-106-00710 Rev: AB

Codice fascicolo: 997-400-10610 Rev: AA

Data: Mercoledì 15 dicembre 2004

## Dati Tecnici Technical data

Tipo pompa Pump type	Pressione massima Max. Pressure  bar	Cilindrata Displacement			Peso Weight  Kg
		Completa / Full cm <sup>3</sup> /ciclo	Tiro / Pull cm <sup>3</sup> /ciclo	Spinta / Push cm <sup>3</sup> /ciclo	
<b>FULCRO 12</b>	350	12	6,1	5,9	2,9
<b>FULCRO 25</b>	300	25	13,4	11,6	2,8
<b>FULCRO 45</b>	270	45	23,7	21,3	3,2

Fluido idraulico Fluid	Minerale o sintetico compatibile con guarnizioni: Mineral or synthetic compatible with the following seals: NBR, FKM, FPM, Nylon				
Viscosità cinematica consigliata Kinematic viscosity suggested	T media ambiente (°C) Average ambient temp. (°C)	< -10	-10÷10	10÷35	> 35
	VG (cSt = mm <sup>2</sup> /s)	22	32	46	68
Pres. di aspirazione Inlet pressure		-0,3 ÷ 2 bar			

### Kit di guarnizioni Seal kit

<b>FULCRO 12</b>	<b>FULCRO 25</b>	<b>FULCRO 45</b>
106-900-00551	106-900-00604	106-900-00659



106-000-00032

PIA.APP.GRP.PMP. PMS-PMI  
MOUNTING PLATE FOR TANK PMS-PMI



106-000-00078

AST. CON IMP.PMS/PMI L.600 MM 35x15  
LEVER FOR PMS/PMI L. 600 MM 35x15



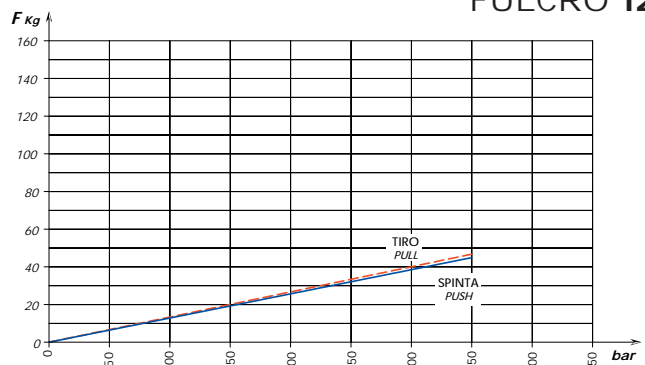
106-960-00700

KIT MONTAGGIO POMPE PMS/PMI  
MOUNTING KIT FOR PUMPS PMS/PMI

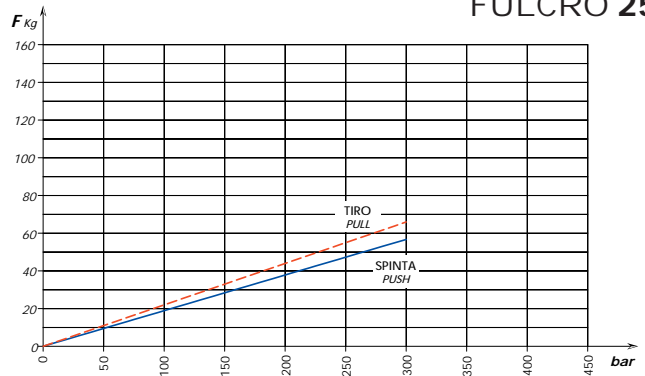
### Sforzo in fase di pompaggio con leva standard

Load while pumping with standard lever

FULCRO 12



FULCRO 25



FULCRO 45

