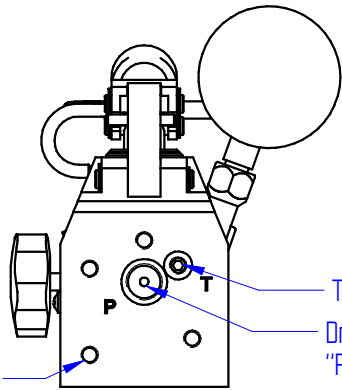
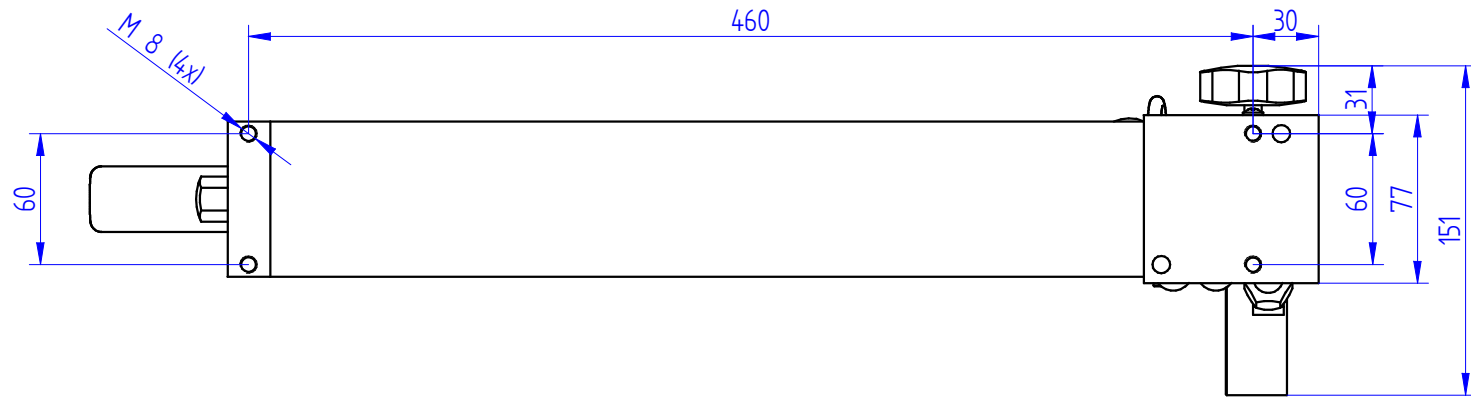


WH-2



Anschraubgewinde für  
4/3 W-Ventil 4 x M8

Tankrücklauf

Druckanschluss  
"P" G 3/8

