

Drehmoment-Vervielfältiger Torque multipliers

BOLTMAX
g-power **Mx**

100 - 16000 Nm

Drehmomentvervielfältiger mit Schrägabstützung

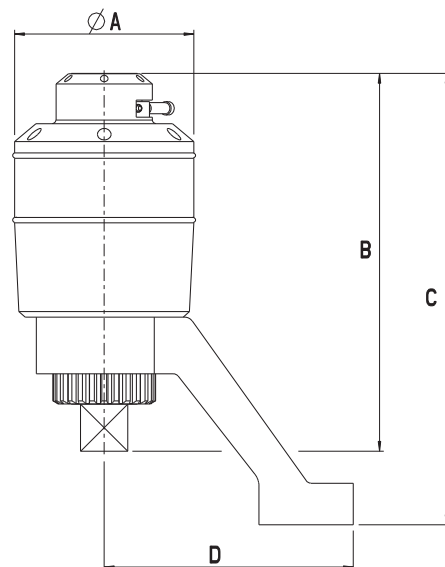
- RS-Rücklaufsperre

Torque multiplier with angled reaction anchor

- RS = anti backlash device

Artikel-Nr. Order-No.	Ident-Nr. Ident-No.		*: ✱	Nm _{max}	Eingang Input	Ausgang Output	RS	A	B	C	D	⚖
Mx8	31010		1:3,5	800	12,5 (1/2")	20 (3/4")		65	105	132	130	1300
Mx18	31020		1:3,6	1800	20 (3/4")	25 (1")		90	150	188	132	3000
Mx28	31030		1:13	2800	12,5 (1/2")	25 (1")	x	95	200	240	132	5200
Mx38	31040		1:13	3800	20 (3/4")	25 (1")	x	95	200	240	132	5200
Mx50	31050		1:17	5000	20 (3/4")	40 (1 1/2")	x	120	215	272	150	7000
Mx80	31060		1:49	8000	20 (3/4")	40 (1 1/2")	x	132	268	344	200	11500
Mx120	31070		1:58	12000	20 (3/4")	40 (1 1/2")	x	156	272	348	200	14000
Mx160	31080		1:75	16000	20 (3/4")	63 (2 1/2")	x	215	292	370	225	26000

BOLTMAX
g-power **Mx**



Abstützungen für Boltmax g-power

SA: Schrägabstützung
GA: Geradabstützung

Reaction anchor for Boltmax g-power

SA: angled reaction anchor
GA: straight reaction anchor

Artikel-Nr. Order-No.	Ident-Nr. Ident-No.		—	—	für Mx for Mx
SA-8	35003		x		Mx8
GA-8	35004			x	Mx8
SA-18	31318		x		Mx18, Mx28, Mx38
GA-18	31319			x	Mx18, Mx28, Mx38
SA-50	35063		x		Mx50
GA-50	35064			x	Mx50
SA-80	35083		x		Mx80, Mx120
GA-80	35084			x	Mx80, Mx120
SA-160	35085		x		Mx160
GA-160	35086			x	Mx160

Sonderabstützung nach Kundenwunsch auf Anfrage

Special reaction anchor on request